
Fitting instructions

Make: Peugeot

206 Base; 1998-2003

Type: 3802




- NL Montagehandleiding
- GB Fitting instructions
- D Montageanleitung
- F Instructions de montage
- S Monteringsanvisningar
- DK Montagevejledning
- E Instrucciones de montaje
- I Istruzioni per il montaggio
- PL Instrukcja montażu
- SF Asennusohjeet
- CZ Pokyny k montáži
- H Szerelési útmutató
- RUS Руководство для монтажа

BRiNK®


Your perfect fit
brink.eu

Couplingsclass: A50-X



euro tested

94/20/EC




Approved

e11 00-3706


1100


50

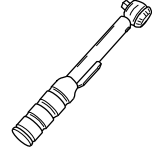
D-Value: 6.4 kN





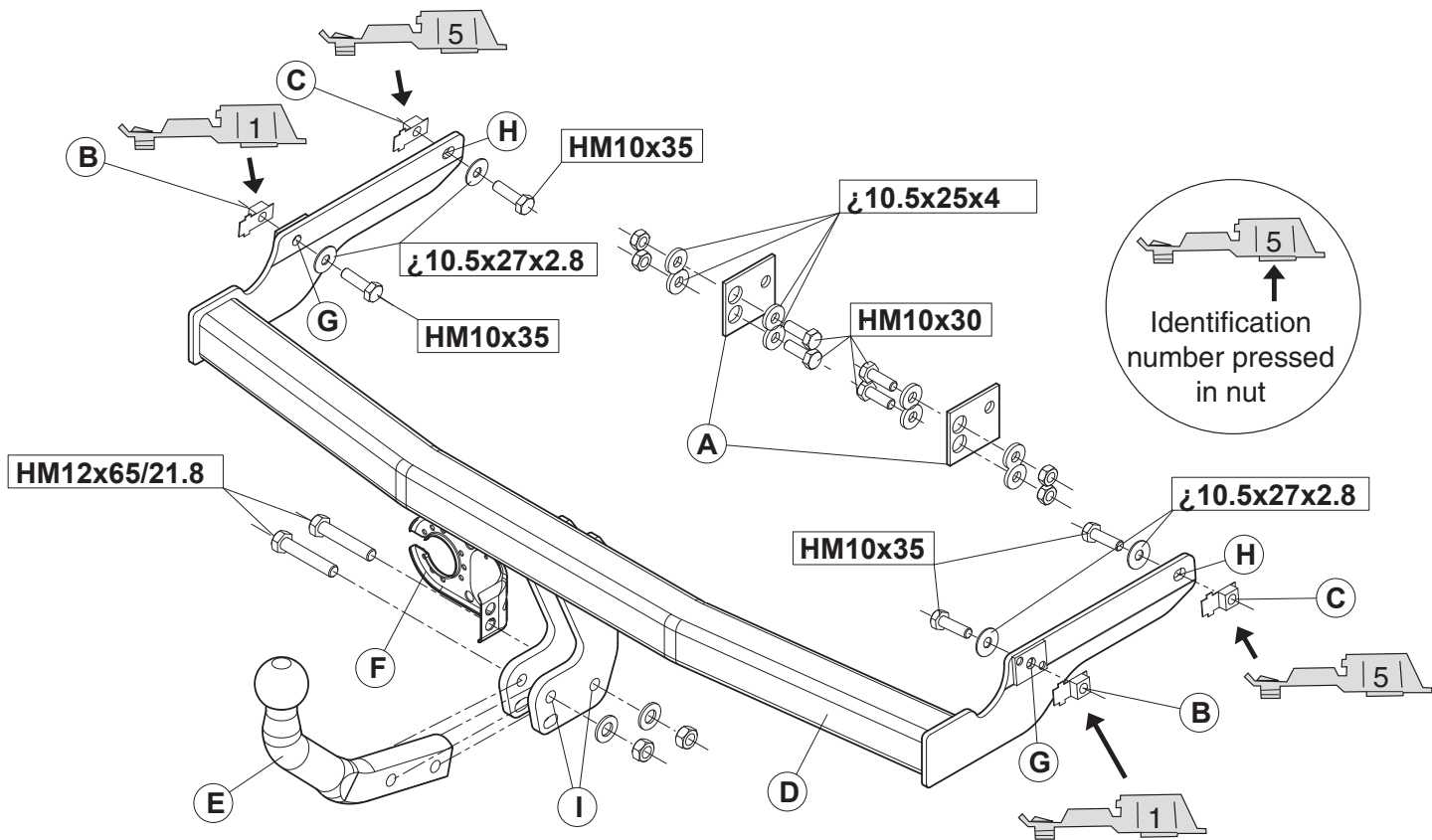
Torque settings for nuts and bolts (8.8)

M10  **46 Nm** **41Nm (with self-locking nut)**

M12  **71Nm (with self-locking nut)**

 **0km** **+** **1000km**



1. Verwijder het reservewiel. Zaag het in figuur 1 aangegeven gedeelte uit vanaf het midden van de bumper. Verwijder het uiteinde van de uitlaatdemper en het hitteschild, indien aanwezig. Maak de bumpersteun en aan de onderkant van de bumper los en klap deze naar beneden.
2. Verwijder de reservewielhouder en bevestig hier de afstandsplaten A (zie fig. 2, 3 en 4) met de bouten HM10x30, de sluitringen Ø10.5x25x4 en de moeren HM10.
3. Plaats de kooimoeren B op de gaten G aan de linker- en rechterzijde van de chassisbalk. Plaats de kooimoeren C op de gaten H aan de linker- en rechterzijde van de chassisbalk. Plaats de trekhaak D tussen de chassisbalk en bevestig deze met de moeren HM10x35 en de sluitringen Ø10.5x27x2.8.
4. Bevestig de bumper weer aan de bumpersteunen aan de onderzijde. Herplaats - indien aanwezig - het hitteschild. Wanneer het hitteschild de trekhaak raakt, dient u het zo te verschuiven dat er een ruimte ontstaat van 2 mm. Herplaats de uitlaatdemper. Bevestig de kogel E en de stekkerbusplaat F op de punten I met de bouten HM12x65/21.8, de sluitringen en de zelfborgende moeren. Herplaats de reservewielhouder in de vrije gaten van de platen A. Draai alle bouten vast overeenkomstig de tabel.

BELANGRIJK:

- * Voor eventueel noodzakelijke aanpassing(en) "van het voertuig" dient men de dealer te raadplegen.
- * Indien op de bevestigingspunten een bitumen of anti-dreunlaag aanwezig is, dient deze verwijderd te worden.
- * Voor de max. toegestane massa, welke uw auto mag trekken, dient u uw dealer te raadplegen.
- * Bij het boren dient men er zorg voor te dragen, dat rem- en brandstof-

leidingen niet worden geraakt.

- * Verwijder "indien aanwezig" de plastic dopjes uit de puntlasmoeren.

1. Remove the spare wheel. From the middle of the bumper, saw out the section indicated in pict.1. Dismantle the last part of the exhaust silencer and the heat shield, if present. Loosen the bumper supports on the underside of the bumper and flip these downwards.
2. Dismantle the spare wheel basket and fit the spacer plates A instead of it (see pict.2, 3 et 4) with the bolts HM10x30 including the plain washers Ø10.5x25x4 and the nuts HM10.
3. Place the cage nuts B at the holes G on the left and right of the chassis beams. Place the cage nuts C at the holes H on the left and right of the chassis beams. Place the towbar D between the chassis beams and fix it with the bolts HM10x35 including the plain washers Ø10.5x27x2.8.
4. Secure the bumper again on the underside onto the original bumper supports . If present, mount the heat shield. If the heat shield touches the towbar, shift the shield so that a 2 mm space is created. Refit the exhaust silencer. Mount the ball E and the socket plate F at points I using the bolts HM12x65/21.8 including plain washers and selflocking nuts. Mount the spare wheel basket using the free holes of the spacers. Tighten the whole bolts to the torque indicated in the table.

NOTE:

- * The dealer should be consulted for possible necessary adjustment(s) "of the vehicle".
- * Remove the insulating material from the contact area of the fitting points.
- * Consult your dealer for the maximum tolerated pull weight and ball

hitch pressure of your vehicle.

* Do not drill through brake-or fuellines.

* Remove (if present) the plastic caps from the spot welding nuts.

D MONTAGEANLEITUNG:

1. Das Ersatzrad entfernen. Aus der Mitte der Stoßstange den in Abb. 1 angegebenen Teil herausschneiden. Den hinteren Teil des Auspuffstoßdämpfers und gegebenenfalls das Hitzeschild abmontieren. Die Stoßstangenhalterung auf der Unterseite der Stoßstange lösen und nach unten klappen.
2. Den Ersatzradköcher abmontieren und an dessen Stelle die Distanzplatten A (siehe Abb. 2, 3 und 4) mit Hilfe der HM10x30-Schrauben einschließlich Unterlegscheiben (Ø10,5x25x4) und HM-Muttern anbringen.
3. Bei den Löchern G auf der linken und rechten Seite der Fahrgestellträger die Käfigmutter B einsetzen. Bei den Löchern H auf der linken und rechten Seite der Fahrgestellträger die Käfigmutter C einsetzen. Die Anhängervorrichtung D zwischen den Fahrzeugträgern anlegen und mit Hilfe der HM10x30-Schrauben einschließlich Unterlegscheiben (Ø10,5x27x2,8) befestigen.
4. Die Stoßstange auf der Unterseite wieder in die Original-Stoßstangenhalterungen einsetzen. Gegebenenfalls das Hitzeschild anbringen. Wenn das Hitzeschild die Anhängervorrichtung berührt, das Hitzeschild etwas verschieben, so dass ein 2 mm großer Abstand entsteht. Den Auspuffstoßdämpfer wieder befestigen. Bei den Punkten I mit Hilfe der HM12x65/21.8-Schrauben einschließlich Unterlegscheiben und selbstsichernder Muttern die Kugel E sowie die Steckdosenplatte F montieren. Den Ersatzradköcher unter Verwendung des von den Distanzhülsen geschaffenen Freiraums anbringen. Alle Schrauben gemäß den Angaben in der Tabelle festdrehen.

HINWEISE:

- * Für (eine) eventuell erforderliche Anpassung(en) "des Fahrzeugs" ist der Händler zu Rate zu ziehen.
- * Im Bereich der Anlageflächen muß Unterbodenschutz, Hohlraumkonservierung (Wachs) und Antidröhnmaterial entfernt werden.
- * Vor dem Bohren prüfen, daß keine, dort eventuell vorhandene Leitungen beschädigt werden können.
- * Alle Bohrspäne entfernen und gebohrte Löcher gegen Korrosion schützen.
- * Die Kupplungskugel ist sauber zu halten und zu fetten.
- * Entfernen Sie "falls vorhanden", die Plastikkappen von den Punktschweißmuttern.
- * Das höchstzulässige Zuggewicht und der erlaubte Kugeldruck Ihres Fahrzeugs Händler zu befragen.

F INSTRUCTIONS DE MONTAGE :

1. Déposer la roue de secours. Couper au milieu du pare-chocs la partie indiquée sur la fig.1. Démonter le dernier silencieux d'échappement et, le cas échéant, le bouclier thermique. Déserrer les fixations du pare-chocs situées sous le pare-chocs et les rabattre vers le bas.
2. Déposer le berceau de la roue de secours et fixer les 2 écarteurs A sur ses points de fixation selon fig.2, 3 et 4 à l'aide des vis HM10x30, des rondelles Ø10.5x25x4.
3. Positionner à gauche et à droite les écrou-cages B à l'emplacement des trous G situés dans les longerons de châssis. Positionner à gauche et à droite les écrou-cages C à l'emplacement des trous H situés dans les longerons de châssis. Placer le corps d'attelage D entre les longerons et monter à l'emplacement des trous G et H quatre vis HM10x35 avec leur rondelle Ø10.5x27x2.8 fournies.
4. Refixer la partie inférieure du pare-chocs sur les supports d'origine. Remonter le bouclier thermique (si existant). Si le bouclier thermique

vient contre l'attelage, le déplacer pour laisser un espace de 2 mm. Remonter le silencieux d'échappement. Monter la rotule E et le support de prise électrique F sur le corps d'attelage à l'aide des vis HM12x65/21.8, des rondelles M12 et des écrous indéserrables HM12 fournis. Replacer le berceau de roue de secours en utilisant les trous libres des écarteurs. Serrer tous les boulons au couple indiqué dans le tableau.

REMARQUE:

- * Pour une/des adaptations indispensables sur le véhicule, veuillez consulter le concessionnaire.
- * Enlever la couche de bitume ou d'anti-tremblement qui recouvre éventuellement les points de fixation.
- * Ne pas oublier les rondelles Grower et les rondelles de blocage.
- * Pour connaître le poids de traction maximum et le poids en flèche autorisée sur la rotule du véhicule, veuillez consulter votre concessionnaire.
- * Veiller en perçant à ne pas endommager les conduites de frein et de carburant.
- * Retirer "si présents" les embouts en plastique des écrous de soudure par point.

S

MONTERINGSANVISNINGAR:

1. Avlägsna reservhjulet. Såga ut delen ur mitten av stötfångaren som anges i fig.1. Demontera den sista delen av avgasrörets dämpare och, om befintlig, värmeskölden. Lossa stötfångarstaget från stötfångarens undersida och fäll detta nedåt.
2. Demontera reservhjulets hållare och montera i stället distansplattor A (se fig.2, 3 och 4) med skruvarna HM10x30 inklusive planbrickorna Ø10.5x25x4 och muttrarna HM10.
3. Placera burmuttrarna B vid hålen G till höger och vänster om chassibalkarna. Placera burmuttrarna C vid hålen H till höger och vänster om chassibalkarna. Placera dragkroken D mellan chassibalkarna och

montera den med skruvarna HM10x35 inklusive planbrickorna Ø10.5x27x2.8.

4. Montera stötfångarens undersida åter på de ursprungliga stötfångarstagen. Sätt tillbaka värmeskölden om befintlig. Om värmeskölden vidrör dragkroken måste den förflyttas så att det uppstår 2 mm mellanrum. Sätt tillbaka avgasrörets dämpare. Montera kulan E och kontaktplattan F vid punkterna I med skruvarna HM12x65/21.8 inklusive planbrickor och självlåsande muttrar. Montera reservhjulets hållare vid de lediga hålen i distanshållarna. Momentdrag alla skruvar enligt tabellen.

OBS:

- * Kontakta återförsäljaren om fordonet eventuellt bör modifieras.
- * Om det finns ett bitumen- eller stötdämpande lager vid kontaktytor skall detta avlägsnas.
- * Kontakta din återförsäljare för ditt fordon's max. dragvikt och tillåtna kulttryck.
- * Vid borrning skall man se till att broms- och bränsleledningarna inte skadas.
- * Avlägsna de små plastlocken - om dessa finns - från punktsvetsmuttrarna.

DK

MONTERINGSVEJLEDNING:

1. Fjern reservehjulet. Sav et stykke ud midt på kofangeren, som vist på fig. 1. Demonter den yderste del af udstødningsdæmperen og varmeskjoldet, hvis dette er til stede. Løsn kofangerophænget på kofangerens underside og bøj dette nedad.
2. Demonter reservehjulsophænget og monter udfyldningsplader A i stedet (jævnfør fig. 2, 3 og 4) med bolte HM10x30 inklusiv planskiver ø10,5x25x4 og møtrikker HM10.

3. Anbring burmøtrikkerne B ved hullerne G i chassisvangerne i venstre og højre side. Anbring burmøtrikkerne C ved hullerne H i chassisvangerne i venstre og højre side. Anbring anhængertrækket D imellem chassisvangerne og monter dette med bolte HM10x35 inklusiv planskiver $\varnothing 10,5 \times 27 \times 2,8$.
4. Monter kofangeren igen på undersiden ved de oprindelige montagepunkter. Hvis det er til stede, monteres varmeskjoldet. Hvis varmeskjoldet berører anhængertrækket, bøjes skjoldet let, så der opstår et mellemrum på 2 mm. Monter udstødningsdæmperen. Monter kuglen E og kontaktpladen F ved punkterne I med boltene HM12x65/21.8 inklusiv planskiver og selvlåsende møtrikker. Monter reservehjulsophængen på hullerne i udfyldningsstykkerne. Spænd alle bolte ifølge tabelen.

BEMÆRK:

- * Kontakt forhandleren i forbindelse med eventuelle påkrævede ændring(er) på køretøjet.
- * Undervognsbehandlingen skal fjernes de steder hvor trækket ligger an mod bilen.
- * Efter montering af træk forsegles undervogns-behandlingen omkring anlægsstederne.
- * Brink træk er fremstillet i henhold til bilfabrikanternes foreskrifter.
- * Brink træk skal boltes fast, svejsning må ikke forekomme.
- * Kontakt Deres forhandler for oplysninger om den maksimale trækraft og det tilladte kugletryk.
- * Kugelbolten er ISO Std. 1103
- * Fjern plasticpropperne "om de findes" fra de punktsvejsede møtrikker.

DENNE MONTERINGSVEJLEDNING SKAL MEDBRINGES VED SYN.

E INSTRUCCIONES DE MONTAJE:

1. Retirar la rueda de repuesto. Serrar del centro del parachoques la sección indicada en la fig. 1. Desmontar la última parte del amortigu-

ador del tubo de escape y el escudo térmico, si presente. Soltar el soporte del parachoques en la parte inferior del parachoques y volcarlo hacia abajo.

2. Desmontar el contenedor de la rueda de repuesto e instalar las placas espaciadores A en su lugar (véanse las fig. 2, 3 y 4) con los tornillos HM10x30 inclusive las arandelas planas $\varnothing 10,5 \times 25 \times 4$ y las tuercas HM10.
3. Colocar las tuercas prisioneras B en los orificios G a la izquierda y derecha de los largueros del chasis. Colocar las tuercas prisioneras C en los orificios H a la izquierda y derecha de los largueros del chasis. Colocar el gancho de remolque D entre los largueros del chasis y fijarlo con los tornillos HM10x35 inclusive las arandelas planas $\varnothing 10,5 \times 27 \times 2,8$.
4. Volver a sujetar el parachoques en la parte inferior en los soportes de parachoques originales. Montar el escudo térmico si presente. Si el escudo térmico toca el gancho de remolque, trasladar el escudo de forma que se crea un espacio de 2 mm. Volver a instalar el amortiguador del tubo de escape. Montar la bola E y la placa enchufe F en los puntos I usando los tornillos HM12x65/21.8 inclusive las arandelas planas y las tuercas de seguridad. Montar el contenedor de la rueda de repuesto usando los orificios libres de los espaciadores. Apretar todos los tornillos de acuerdo con el punto indicado en la tabla.

N.B.:

- * Para (una) eventual(es) adaptación(es) 'del vehículo' consúltese al concesionario.
- * Si en los puntos de fijación hay una capa de betún o anti-choque hay que quitarla.
- * Consulte a su concesionario para el peso máximo de tracción y la presión de la bola admitida de su vehículo.
- * Retirar, si presentes, los capuchones de plástico de las tuercas de soldadura por punto.

I**ISTRUZIONI DI MONTAGGIO:**

1. Rimuovere la ruota di scorta. Tagliare via dal paraurti la sezione indicata in fig. 1. Smontare la parte posteriore del tubo di scarico e lo scudo termico, se presente. Allentare il sostegno del paraurti, situato sotto il paraurti stesso, e girarlo verso il basso.
2. Smontare l'alloggiamento della ruota di scorta ed, al suo posto, montare i piastre di distanziatori A (vedi fig. 2, 3 e 4) mediante i bulloni HM10x30, completi di rondelle Ø10.5x25x4 e dadi HM10.
3. Inserire i dadi a gabbia B nei fori G nei montanti destro e sinistro del veicolo. Inserire i dadi a gabbia C nei fori H nei montanti destro e sinistro del veicolo. Posizionare il gancio traino D tra i montanti e fissarlo con i bulloni HM10x35, completi di rondelle ø10.5x27x2.8.
4. Rimontare il paraurti sui sostegni originali. Rimontare lo scudo termico, se presente. Se lo scudo termico tocca il gancio traino, spostarlo leggermente in modo da creare uno spazio di 2 mm. Fissare nuovamente il tubo di scarico. Montare la sfera E e la piastra di contatto F mediante i bulloni HM12x65/21.8, completi di rondelle e dadi autobloccanti, in corrispondenza dei punti I. Montare l'alloggiamento della ruota di scorta usando i fori liberi sui distanziatori. Serrare tutti i dadi alle coppie di serraggio indicate in tabella.

N.B.

- * Per eventuali necessari adattamenti "del veicolo" si consiglia di consultare il fornitore.
- * Rimuovere lo strato di materiale isolante dai punti d'attacco.
- * Per il peso complessivo trainabile della Vostra vettura, consultate il Vostro rivenditore autorizzato.
- * Praticando i fori, prestare attenzione e non danneggiare i cavi del freno e del carburante.
- * Rimuovere, se presenti, i coperchietti in plastica dai dadi di saldatura per punto.

PL**INSTRUKCJA MONTAŻU:**

1. Usunąć koło zapasowe. Ze środkowej części zderzaka wypiłować odcinek wskazany na rys. 1. Zdemontować ostatni odcinek tłumika rury wydechowej oraz płytę termiczną, jeżeli jest obecna. Poluzować wspornik zderzaka od spodu zderzaka i pociągnąć go w dół.
2. Zdemontować obudowę koła zapasowego i zamiast tego zamontować płytami odległościowe **A** (patrz rys.2, 3 i 4) wraz ze śrubami HM10x30 włącznie z podkładkami okrągłymi ø10.5x25x4 i nakrętkami HM10.
3. Umieścić nakrętki kołpakowe **B** w otworach **G** po lewej i po prawej stronie wzłużników ramy podwozia. Umieścić nakrętki kołpakowe **C** w otworach **H** po lewej i po prawej stronie wzłużników ramy podwozia. Umieścić hak holowniczy **D** pomiędzy wzłużnikami ramy podwozia i umocować go śrubami HM10x35 wraz z nakrętkami ø10.5x27x2.8.
4. Zamocować zderzak od spodu na oryginalnych wspornikach zderzaka. Jeżeli jest obecna, ponownie zamontować płytę termiczną. Jeżeli płyta termiczna styka się z hakiem holowniczym, unieść tę płytę w taki sposób, by powstał odstęp 2 mm. Ponownie zamontować tłumik rury wydechowej. Zamontować kulę **E** oraz płytę z gniazdem wtykowym **F** w punktach **I** używając śrub HM12x65/21.8 wraz z nakrętkami i nakrętkami samozabezpieczającymi się. Zamontować obudowę koła zapasowego wykorzystując wolne otwory na tulejki odległościowe. Dokręcić wszystkie śruby do momentu obrotowego wskazanego w tabeli.

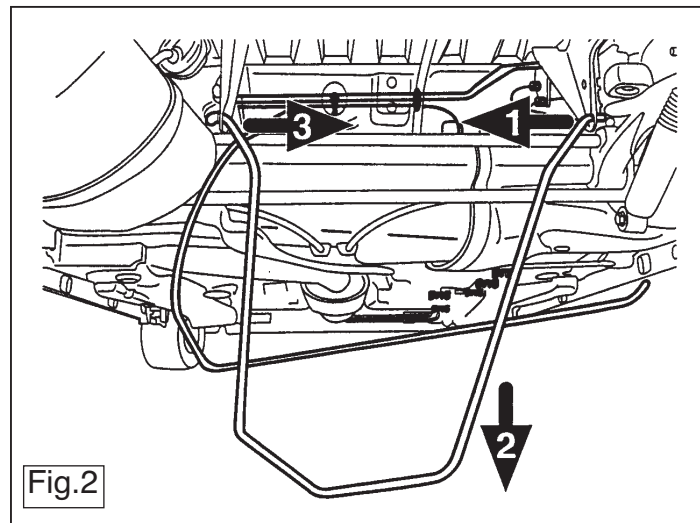
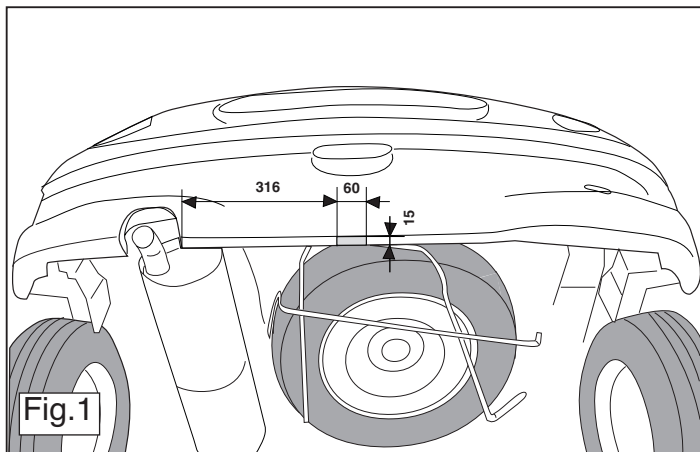
Wskazówki:

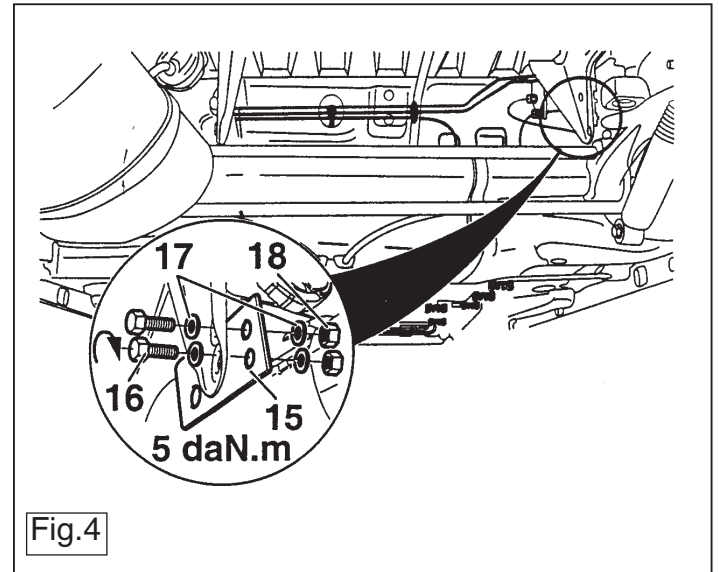
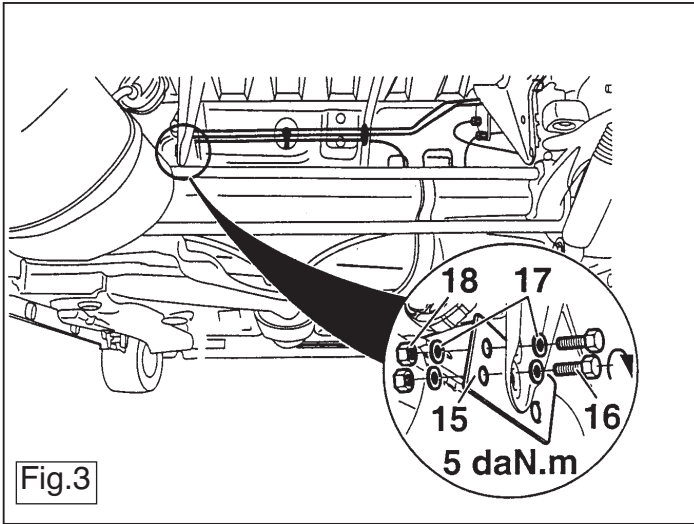
- Podczas ewentualnych odwiertów upewnić się czy w pobliżu nie znajdują się przewody instalacji elektrycznej.
- Wszystkie ubytki powłoki lakierniczej zabezpieczyć przed korozją.
- Należy wyjąć ewentualne plastikowe zasłepki w punktach przyspa-

wanych nakrętek.

- Stosować nakrętki oraz śruby gatunkowe dostarczone w komplecie.
- Utrzymywać kulę w czystości, oraz pamiętać o regularnym jej smarowaniu.
- Hak holowniczy zarejestrować w stacji diagnostycznej.

Zastosowanie się do powyższych wskazań gwarantuje Państwu bezpieczeństwo, niezawodność i sprawność naszego wyrobu przez cały okres jego użytkowania.







Dispositivo di traino tipo: 3802
Per autoveicoli: Peugeot 206 base; 2002->
Tipo funzionale:

Classe e tipo di attacco: A50-X
Omologazione: e11 00-3706
Valore D: 6,4 kN
Carico Verticale max. S: 50 kg

Larghezza rimorchiabile per Caravan e T.A.T.S.: 2,45m vedere CARTA di CIRCOLAZIONE VEICOLO (motrice) + 70 cm = ..arrotondare ai 5 cm superiore (vedi D.M.28/05/85)

Massa rimorchiabile: vedi carta di circolazione dell' autoveicolo

Per verificare l'idoneità del dispositivo di traino omologato a norma CEE 94/20, all'installazione sulla vettura su cui si intende procedere al montaggio, compilare la seguente formula (se necessario declassare la massa rimorchiabile):

$$D = \frac{T \times C}{T + C} \times 0,00981 = \dots\dots\dots \text{kN}$$

dove: T= Massa Complessiva Max. della motrice (in kg)
C= Massa Rimorchiabile Max. della motrice (in kg)

DA COMPILARE PER IL COLLAUDO

DICHIARAZIONE DI CORRETTO MONTAGGIO: la sottoscritta Ditta dichiara di aver montato in maniera corretta ed in conformità alle prescrizioni sia del costruttore del veicolo che del costruttore del dispositivo stesso il seguente dispositivo di attacco meccanico:

tipo:.....
Il dispositivo di attacco sopra indicato è stato installato su autoveicolo
modello:.....
targa:.....
Data:.....

TIMBRO e FIRMA

Si dichiara inoltre di aver informato l'utente del veicolo sull'USO e MANUTENZIONE del dispositivo stesso.